



*Dachówki ceramiczne
i akcesoria*

CENNIK





BERGAMO

Ceramiczne pokrycie w nowoczesnej formie

- płaska powierzchnia dachu
- szczelne pokrycie dzięki precyzyjnym zamkom
- rekomendowany szeregowy sposób ułożenia dachówki

Min. zużycie 12/m²
Minipakiet 5 szt.
Waga palety ok. 975 kg
Ilość sztuk/Europaleta 240 szt.

DACHÓWKI ANGOBOWANE

ANTRACYTOWA



8,97 zł netto/11,03 zł brutto

107,64 zł netto/132,40 zł brutto

Cena w PLN/szt.

53,65 zł netto/65,99 zł brutto (2,7 szt./m.b.)

53,65 zł netto/65,99 zł brutto (2,7 szt./m.b.)

28,07 zł netto/34,53 zł brutto

28,07 zł netto/34,53 zł brutto

35,40 zł netto/43,54 zł brutto

428,49 zł netto/527,04 zł brutto

Cena w PLN/szt.

48,44 zł netto/59,58 zł brutto

248,40 zł netto/305,53 zł brutto

279,45 zł netto/343,72 zł brutto

76,38 zł netto/93,95 zł brutto

89,42 zł netto/109,99 zł brutto

76,38 zł netto/93,95 zł brutto

89,42 zł netto/109,99 zł brutto

285,66 zł netto/351,36 zł brutto

793,50 zł netto/976,01 zł brutto

925,75 zł netto/1 138,67 zł brutto

149,04 zł netto/183,32 zł brutto

Cena w PLN/szt.

273,24 zł netto/336,09 zł brutto

724,09 zł netto/890,63 zł brutto

Cena w PLN/szt.

288,77 zł netto/355,19 zł brutto

353,97 zł netto/435,38 zł brutto

149,04 zł netto/183,32 zł brutto

214,25 zł netto/263,53 zł brutto

279,45 zł netto/343,72 zł brutto

37,26 zł netto/45,83 zł brutto

Cena w PLN/szt.

223,56 zł netto/274,98 zł brutto

0,47 zł netto/0,58 zł brutto

5,59 zł netto/6,88 zł brutto

5,59 zł netto/6,88 zł brutto

24,22 zł netto/29,79 zł brutto

50,30 zł netto/61,87 zł brutto

111,78 zł netto/137,49 zł brutto

33,53 zł netto/41,24 zł brutto

65,21 zł netto/80,21 zł brutto

131,22 zł netto/161,40 zł brutto

DACHÓWKA POŁACIOWA

Cena w PLN/1 szt.

Cena w PLN/1 m² (przy minimalnym zużyciu)

DODATKI CERAMICZNE



Dachówka skrajna lewa (wiatrownica)

Dachówka skrajna prawa (wiatrownica)

Dachówka wentylacyjna

Dachówka 1/2

Dachówka Dk

Dachówka solarna (1 kpl. = 2 szt.)

GĄSIORY



Gąsior podstawowy z klamrą – 2,9 szt./m.b.

Gąsior pulpitowy*

Gąsior – łącznik kalenicy*

Zakończenie gąsiora kalenicy – początkowe

Zakończenie gąsiora kalenicy – końcowe

Zakończenie gąsiora pulpitowego – początkowe

Zakończenie gąsiora pulpitowego – końcowe

Gąsior – łącznik kalenic – trójkąt uniwersalny model 2

Gąsior – łącznik kalenic – trójkąt kąt prosty

Gąsior – łącznik kalenic – czwórnik

Gąsior początkowy półokrągły duży

KOMINKI WENTYLACYJNE I DACHÓWKI PRZELOTOWE



Kominek odpowietrzający z rurą łącznikową Ø 100 mm

Kominek wentylacyjny z rurą łącznikową Ø 150 mm

AKCESORIA Z MATERIAŁU I ALUMINIUM



Ława kominiarska 40 cm, kpl.*

Ława kominiarska 80 cm, kpl.

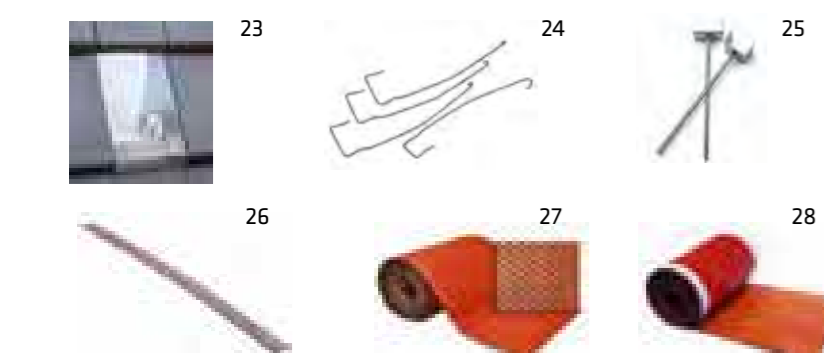
Stopień kominiarski, kpl.*

Płotek przeciwśniegowy 200 cm, kpl. (miedziany, brązowy, kasztanowy)*

Płotek przeciwśniegowy 300 cm, kpl. (miedziany, brązowy, kasztanowy)

Śniegołap*

POZOSTAŁE AKCESORIA



Dachówka świetlikowa

Klamra do dachówki 4x6

Uchwyt listwy kalenicy

Grzebień okapu (1 m.b.)

Listwa wykończeniowa do obróbki kominiarskiej (1 m.b.)

Taśma do obróbek kominiarskich/taśma kominowa ALU3D, szer. 300 mm (1 m.b.)

Taśma koszowa szer. 600 mm (1 m.b.)

Taśma pod gąsior/taśma kalenicowa alu roll, szer. 300 mm (1 m.b.)

Taśma pod gąsior szer. 300 mm ołowiana (1 m.b.)

Angoba zimna (0,5 l)

Roben

30 lat

GWARANCJI



MONZAplus

Szybkie i ekonomiczne krycie dachu

- duży format
- mniejsze zużycie na m² – wystarczy tylko ok. 9,4–9,9 szt.
- szybki montaż
- lżejszy dach
- atrakcyjna cena

Min. zużycie 9,5/m²
Minipakiet 5 szt.
Waga palety ok. 1007 kg
Ilość sztuk/Europaleta 240 szt.

DACHÓWKI ANGOBOWANE					DACHÓWKI GLAZUROWANE	
MIEDZIANA	KASZTANOWA	ANTRACYTOWA	TRENTINO	GRAFITOWA	MADURO	TOBAGO
7,63 zł netto/ 9,38 zł brutto	7,82 zł netto/ 9,62 zł brutto	8,01 zł netto/ 9,85 zł brutto	9,00 zł netto/ 11,07 zł brutto	9,37 zł netto/ 11,53 zł brutto	9,37 zł netto/ 11,53 zł brutto	9,37 zł netto/ 11,53 zł brutto
72,48 zł netto/ 89,15 zł brutto	74,29 zł netto/ 91,38 zł brutto	76,09 zł netto/ 93,59 zł brutto	85,50 zł netto/ 105,16 zł brutto	89,01 zł netto/ 109,48 zł brutto	89,01 zł netto/ 109,48 zł brutto	89,01 zł netto/ 109,48 zł brutto

DACHÓWKA POŁĄCZONA

Cena w PLN/1 szt.

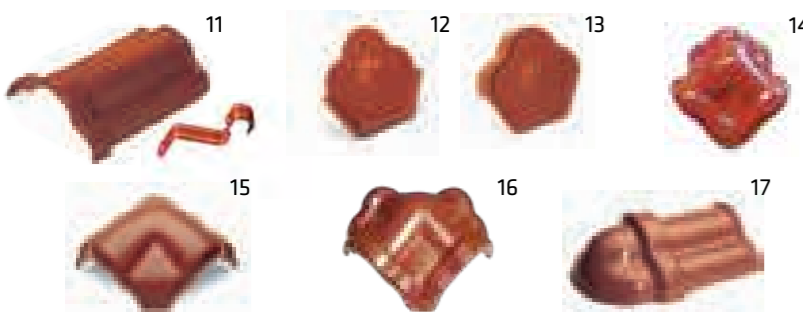
Cena w PLN/1 m² (przy minimalnym zużyciu)

DODATKI CERAMICZNE



Nr zdjęcia	Cena w PLN/szt.
1	53,65 zł netto/65,99 zł brutto
2	53,65 zł netto/65,99 zł brutto
3	28,07 zł netto/34,53 zł brutto
4	28,07 zł netto/34,53 zł brutto
5	41,55 zł netto/51,11 zł brutto
6	225,42 zł netto/277,27 zł brutto
7	225,42 zł netto/277,27 zł brutto
8	225,42 zł netto/277,27 zł brutto
9	428,49 zł netto/527,04 zł brutto
10	182,57 zł netto/224,56 zł brutto

GĄSIORY



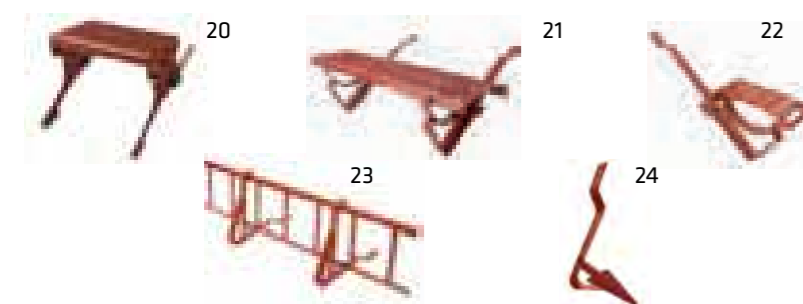
Nr zdjęcia	Cena w PLN/szt.
11	34,16 zł netto/42,02 zł brutto
12	76,38 zł netto/93,95 zł brutto
13	89,42 zł netto/109,99 zł brutto
14	285,66 zł netto/351,36 zł brutto
15	285,66 zł netto/351,36 zł brutto
16	317,40 zł netto/390,40 zł brutto
17	357,08 zł netto/439,21 zł brutto
17	91,85 zł netto/112,98 zł brutto

KOMINKI WENTYLACYJNE I DACHÓWKI PRZELOTOWE



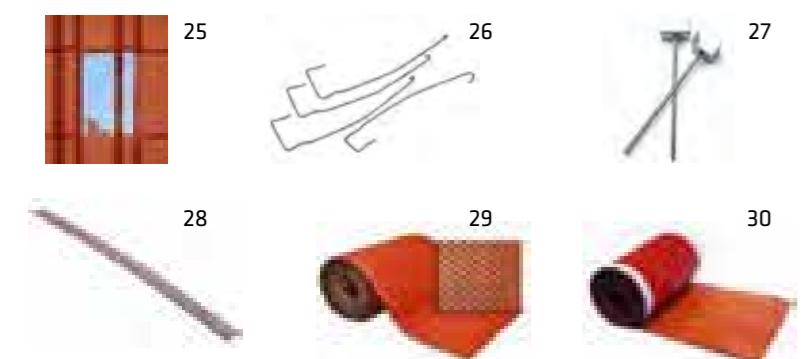
Nr zdjęcia	Cena w PLN/szt.
18	273,24 zł netto/336,09 zł brutto
19	724,09 zł netto/890,63 zł brutto

AKCESORIA Z MATERIAŁU I ALUMINIUM



Nr zdjęcia	Cena w PLN/szt.
20	288,77 zł netto/355,19 zł brutto
21	353,97 zł netto/435,38 zł brutto
22	149,04 zł netto/183,32 zł brutto
23	214,25 zł netto/263,53 zł brutto
23	279,45 zł netto/343,72 zł brutto
24	37,26 zł netto/45,83 zł brutto

POZOSTAŁE AKCESORIA



Nr zdjęcia	Cena w PLN/szt.
25	223,56 zł netto/274,98 zł brutto
26	0,47 zł netto/0,58 zł brutto
27	5,59 zł netto/6,88 zł brutto
28	5,59 zł netto/6,88 zł brutto
28	24,22 zł netto/29,79 zł brutto
29	50,30 zł netto/61,87 zł brutto
29	111,78 zł netto/137,49 zł brutto
30	33,53 zł netto/41,24 zł brutto
30	65,21 zł netto/80,21 zł brutto
30	131,22 zł netto/161,40 zł brutto



PIEMONT

Do doskonała na nowe i remontowane dachy

- duża szczelność
- wytrzymałość
- duże walory estetyczne
- lżejszy dach
- atrakcyjna cena
- długość pokrycia ok. 365–403 mm





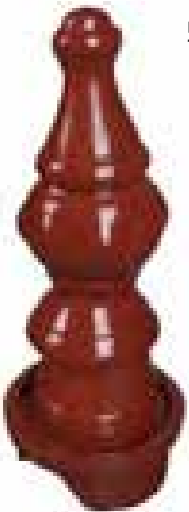

Min. zużycie 10,1/m²
Minipakiet 5 szt.
Waga palety ok. 983 kg
Ilość sztuk/Europaleta 240 szt.

			DACHÓWKI ANGOBOWANE					DACHÓWKI GLAZUROWANE	
			MIEDZIANA	KASZTANOWA	ANTRACYTOWA	BRĄZOWA	GRAFITOWA	TITAN SZARA	TOBAGO
DACHÓWKA POŁACIOWA									
Cena w PLN/1 szt.			7,04 zł netto/ 8,66 zł brutto	7,44 zł netto/ 9,15 zł brutto	7,63 zł netto/ 9,38 zł brutto	7,63 zł netto/ 9,38 zł brutto	8,79 zł netto/ 10,81 zł brutto	8,79 zł netto/ 10,81 zł brutto	8,79 zł netto/ 10,81 zł brutto
Cena w PLN/1 m ² (przy minimalnym zużyciu)			71,10 zł netto/ 87,45 zł brutto	75,14 zł netto/ 92,42 zł brutto	77,06 zł netto/ 94,78 zł brutto	77,06 zł netto/ 94,78 zł brutto	88,78 zł netto/ 109,20 zł brutto	88,78 zł netto/ 109,20 zł brutto	88,78 zł netto/ 109,20 zł brutto
DODATKI CERAMICZNE			Cena w PLN/szt.						
	1	Dachówka skrajna lewa (2,5 szt./m.b.)	53,65 zł netto/65,99 zł brutto				55,33 zł netto/68,06 zł brutto		
	2	Dachówka skrajna prawa (2,5 szt./m.b.)	53,65 zł netto/65,99 zł brutto				55,33 zł netto/68,06 zł brutto		
	3	Dachówka wentylacyjna	28,07 zł netto/34,53 zł brutto						
	4	Dachówka 1/2	28,07 zł netto/34,53 zł brutto						
	5	Dachówka dwufalowa	41,55 zł netto/51,11 zł brutto						
	6	Dachówka pulpitowa skrajna*	225,42 zł netto/277,27 zł brutto						
	7	Dachówka pulpitowa standardowa*	225,39 zł netto/277,23 zł brutto						
	8	Dachówka solarna (1 kpl. = 2 szt.)	428,49 zł netto/527,04 zł brutto						
	9	Dachówka antenowa ceramiczna	182,57 zł netto/224,56 zł brutto						
GĄSIORY			Cena w PLN/szt.						
	10	Gąsior podstawowy z klamrą – 2,9 szt./m.b.	34,16 zł netto/42,02 zł brutto				35,87 zł netto/44,12 zł brutto		
	11	Zakończenie gąsiora kalenicy – początkowe	76,38 zł netto/93,95 zł brutto						
	12	Zakończenie gąsiora kalenicy – końcowe	89,42 zł netto/109,99 zł brutto						
	13	Gąsior – łącznik kalenic – trójkąt uniwersalny – model 1	285,66 zł netto/351,36 zł brutto						
	14	Gąsior – łącznik kalenic – trójkąt uniwersalny – model 2	285,66 zł netto/351,36 zł brutto						
	15	Gąsior – łącznik kalenic – trójkąt kąt prosty	317,40 zł netto/390,40 zł brutto						
	15	Gąsior – łącznik kalenic – czwórnik	357,08 zł netto/439,21 zł brutto						
	16	Gąsior początkowy półokrągły duży	91,85 zł netto/112,98 zł brutto						
KOMINKI WENTYLACYJNE I DACHÓWKI PRZELOTOWE			Cena w PLN/szt.						
	17	Kominik odpowietrzający z rurą łącznikową Ø 100 mm	273,24 zł netto/336,09 zł brutto						
	18	Kominik wentylacyjny z rurą łącznikową Ø 150 mm	724,09 zł netto/890,63 zł brutto						
AKCESORIA Z MATERIAŁU I ALUMINIUM			Cena w PLN/szt.						
	19	Ława kominiarska 40 cm, kpl.*	288,77 zł netto/355,19 zł brutto						
	20	Ława kominiarska 80 cm, kpl.	353,97 zł netto/435,38 zł brutto						
	21	Stopień kominiarski, kpl.*	149,04 zł netto/183,32 zł brutto						
	22	Płotek przeciwśniegowy 200 cm, kpl. (miedziany, brązowy, kasztanowy)*	214,25 zł netto/263,53 zł brutto						
	22	Płotek przeciwśniegowy 300 cm, kpl. (miedziany, brązowy, kasztanowy)	279,45 zł netto/343,72 zł brutto						
	23	Śniegołap*	37,26 zł netto/45,83 zł brutto						
POZOSTAŁE AKCESORIA			Cena w PLN/szt.						
	24	Dachówka świetlikowa	223,56 zł netto/274,98 zł brutto						
	25	Klamra do dachówki 4x6	0,47 zł netto/0,58 zł brutto						
	26	Uchwyt listwy kalenicy	5,59 zł netto/6,88 zł brutto						
	27	Grzebień okapu (1 m.b.)	5,59 zł netto/6,88 zł brutto						
	27	Listwa wykończeniowa do obróbki kominiarskiej (1 m.b.)	24,22 zł netto/29,79 zł brutto						
	28	Taśma do obróbek kominiarskich/taśma kominowa ALU3D, szer. 300 mm (1 m.b.)	50,30 zł netto/61,87 zł brutto						
	28	Taśma koszowa szer. 600 mm (1 m.b.)	111,78 zł netto/137,49 zł brutto						
	29	Taśma pod gąsior/taśma kalenicowa alu roll, szer. 300 mm (1 m.b.)	33,53 zł netto/41,24 zł brutto						
	29	Taśma pod gąsior szer. 300 mm ołowiana (1 m.b.)	65,21 zł netto/80,21 zł brutto						
	29	Angoba zimna (0,5 l)	131,22 zł netto/161,40 zł brutto						

OZDOBY CERAMICZNE

Akcesoria sprzedawane są bez gąsiorów.

Akcesoria są dostępne we wszystkich kolorach, do wyczerpania zapasów.

DODATKI CERAMICZNE		Nazwa	Nr zdjęcia	Wysokość	Waga	Cena w PLN/szt.		
	1		2	Kogut 1	1	47 cm	10,8 kg	290,00 zł netto/356,70 zł brutto
				Kogut 2	2	36 cm	6,5 kg	111,00 zł netto/136,53 zł brutto
				Kot	3	53 cm	10,9 kg	300,00 zł netto/369,00 zł brutto
	3		4	Sowa	4	51 cm	9,2 kg	253,00 zł netto/311,19 zł brutto
				Szpica	5	62 cm	13,3 kg	262,00 zł netto/322,26 zł brutto
	5		6	Lunatyk	6	51 cm	11,0 cm	BIAŁY 353,00 zł netto/434,19 zł brutto
								POZOSTAŁE KOLORY 303,00 zł netto/372,69 zł brutto



KARTA GWARANCYJNA GWARANCJA JAKOŚCI

30 LAT GWARANCJI

1. Dla potrzeb niniejszego dokumentu:

„Klient” oznacza każdego, kto w danym momencie posiada uprawnienie do gwarancji.

„Nabywca” oznacza osobę, która zakupiła u Sprzedawcy Wyroby.

„Producent” oznacza firmę Röben Polska Spółka z ograniczoną odpowiedzialnością i Wspólnicy Sp. k. z siedzibą w Środzie Śląskiej, ul. Ceramiczna 2, 55-300 Środa Śląska.

„Sprzedawca” oznacza podmiot, od którego Nabywca zakupił Wyroby.

„Wyroby” oznaczają dachówki i akcesoria ceramiczne, w tym dekoracyjne oraz inne akcesoria dachowe, z wyłączeniem akcesoriów metalowych, wyprodukowane lub zmontowane przez Producenta w fabryce zlokalizowanej w Środzie Śląskiej (ul. Ceramiczna 2, 55-300 Środa Śląska).

2. Producent gwarantuje, że:

1) w przypadku Wyrobów będących wyrobami ceramicznymi – spełniają one wymagania obowiązującej normy PN-EN 1304:2013 Dachówki i kształtki dachowe ceramiczne – definicje i specyfikacja wyrobów, a jeżeli w okresie 30 lat od daty zakupu przez Nabywcę ujawnią się wady uznane za cechy Wyrobów niespełniające wymagań wskazanych w ww. normie, Producent wymieni rzeczy wadliwe na rzeczy wolne od wad, z zastrzeżeniem wyłączeń, o których mowa w pkt. 5 poniżej,

2) w przypadku Wyrobów niebędących wyrobami ceramicznymi – jeżeli w okresie 30 lat od daty zakupu przez Nabywcę ulegną one zniszczeniu spowodowanemu działaniem mrozu lub innych zwykłych czynników atmosferycznych, Producent wymieni rzeczy wadliwe na rzeczy wolne od wad, z zastrzeżeniem wyłączeń, o których mowa w pkt. 5 poniżej.

Ponadto, przez okres 5 lat od daty zakupu przez Nabywcę, Producent pokryje koszty dostawy oraz prac dekarских związanych z wymianą na terenie Polski wadliwych Wyrobów, z wyjątkiem następujących przypadków:

1) jeżeli wadliwość Wyrobów przy dokończeniu należytej staranności mogła być wykryta przez Nabywcę przed ich zamontowaniem,

2) Wyrobów oznaczonych przez Producenta w dokumentach sprzedażowych w sposób wskazujący, że są lub mogą to być wyroby niepełnowartościowe.

Producent zastrzega sobie prawo przeprowadzenia wyżej wymienionych prac dekarских przez siebie bądź przez wyznaczonego przez siebie dekarza. Warunkiem rozpoczęcia wyżej wymienionych prac dekarских jest uprzednie przygotowanie przez Klienta, na jego koszt, dachu do wymiany wadliwych Wyrobów, w tym zdemontowanie przez Klienta wszelkich elementów niebędących Wyrobami, o których mowa w pkt. 1.e. powyżej, np. paneli słonecznych czy też kolektorów słonecznych, oraz zapewnienie odpowiednich warunków do rozpoczęcia i wykonania ww. prac dekarских, np. zapewnienie miejsca do składowania Wyrobów i ustawienia sprzętu, jak również uzyskanie niezbędnych zgód i pozwoleń, o ile będą one, zgodnie z obowiązującymi w tym zakresie przepisami, wymagane do wykonania ww. prac dekarских.

3. Okres obowiązywania gwarancji rozpoczyna się z dniem dokonania zakupu Wyrobów przez Nabywcę.

4. Karta Gwarancyjna jest dokumentem na okaziciela, co oznacza, że pierwszym uprawnionym z gwarancji jest Nabywca, a uprawnienia z tytułu niniejszej gwarancji mogą przejść na osobę trzecią wraz z wydaniem tej osobie przez Nabywcę ważnego dokumentu gwarancyjnego i dowodu zakupu lub ważnego dokumentu gwarancyjnego i oryginału pisemnego oświadczenia Nabywcy obejmującego wszystkie istotne elementy znajdujące się w treści dowodu zakupu.

5. Gwarancja nie obejmuje uszkodzeń i zniszczeń Wyrobów spowodowanych:

– wadliwym ułożeniem Wyrobów, nieprawidłowym wykonaniem bądź wadliwą konstrukcją dachu lub wadami systemu wentylacyjnego dachu,



- wadliwą eksploatacją lub konserwacją Wyrobów,
- zniszczeniem mechanicznym, chemicznym lub termicznym na skutek działania lub zaniechania użytkownika,
- czynnikami zewnętrznymi niezależnymi od Producenta, noszącymi znamiona „siły wyższej” (jak np. przepięcia w instalacji, wyładowania atmosferyczne, nacisk śniegu, grad, huragan, pożar, powódź),
- zastosowaniem elementów niebędących Wyrobami, o których mowa w pkt. 1.e. powyżej,
- innymi przyczynami nietkwiącymi w Wyrobach.

W przypadku Wyrobów oznaczonych przez Producenta w dokumentach sprzedażowych jako wyroby drugiego gatunku lub w inny sposób wskazujący, że są lub mogą to być wyroby niepełnowartościowe, gwarancją nie są objęte właściwości ww. Wyrobów, których występowanie spowodowało ww. oznaczenie, a które zostały wskazane w ww. dokumentach sprzedażowych.

6. Wada powinna być zgłoszona przez Klienta niezwłocznie po jej wykryciu. Klient zgłasza wady Sprzedawcy, a jeżeli jest to niemożliwe lub jest znacznie utrudnione, Klient jest uprawniony do zgłoszenia wady bezpośrednio Producentowi, przesyłając Zawiadomienie o wykryciu wady w jeden z następujących sposobów:

1. poprzez skorzystanie z formularza: [Zgłoszenie gwarancyjne](#) za pośrednictwem platformy zamieszczonej na stronie internetowej Producenta, tj. na stronie www.roben.pl, w zakładce: [Kontakt](#),

2. listem poleconym na adres: Röben Polska Sp. z o.o. i Wspólnicy Sp. k., ul. Ceramiczna 2, 55-300 Środa Śląska.

Zawiadomienie o wykryciu wady w każdym przypadku powinno zawierać co najmniej:

- 1) dane osobowe i teleadresowe Klienta,
- 2) wskazanie Sprzedawcy,
- 3) krótki opis wykrytej w Wyrobie wady.

7. Warunkiem skorzystania z uprawnień z gwarancji jest posiadanie przez Klienta i okazanie przez niego Producentowi:

- 1) poprawnie wypełnionej i potwierdzonej pieczęcią oraz podpisem Sprzedawcy Karty Gwarancyjnej,
- 2) dowodu zakupu, tj.: faktury VAT lub paragonu zakupu Wyrobów, lub innego dokumentu potwierdzającego nabycie podlegających reklamacji Wyrobów oraz datę zakupu, a w przypadku, o którym mowa w pkt. 4 powyżej – oświadczenia Nabywcy.

8. Podstawą usług w ramach niniejszej gwarancji jest uznanie przez Producenta – w wyniku przeprowadzenia postępowania reklamacyjnego polegającego na sprawdzeniu podlegających reklamacji Wyrobów w miejscu, gdzie się znajdują – zasadności zgłaszanych wad objętych gwarancją. Postępowanie reklamacyjne jest przeprowadzane przez Producenta niezwłocznie. Z postępowania reklamacyjnego Producent sporządza protokół.

Klient jest zobowiązany do udostępnienia Producentowi podlegających reklamacji Wyrobów w celu ich sprawdzenia, a jeżeli Producent uzna to za konieczne – do wykonania odpowiedniej dokumentacji zdjęciowej.

O sposobie załatwienia reklamacji decyduje w każdym przypadku Producent. W razie uznania przez Producenta zasadności reklamacji, Producent przystąpi w uzgodnionym z Klientem terminie do realizacji swoich obowiązków wynikających z gwarancji.

9. Gwarancja obowiązuje na terytorium Polski i jest stosowana jedynie dla Wyrobów dystrybuowanych w Polsce.

10. Gwarancja nie wyłącza, nie ogranicza ani nie zawiesza uprawnień Klienta wynikających z przepisów o rękojmi za wady rzeczy sprzedanej.

Röben Polska Spółka z ograniczoną odpowiedzialnością i Wspólnicy - Sp. k.
udziela gwarancji o treści jak wyżej w stosunku do Wyrobów zakupionych przez Nabywcę począwszy od dnia 03.07.2017 r.

Data sprzedaży i pieczęć Sprzedawcy



Wilhelm Renke Röben

Prezes Zarządu

Podpis

W imieniu Röben Polska Spółka z ograniczoną odpowiedzialnością i Wspólnicy - Sp. k. Röben Polska Spółka z ograniczoną odpowiedzialnością i Wspólnicy Sp. k., ul. Ceramiczna 2, 55-300 Środa Śląska tel. 71 397 81 00, fax 71 397 81 11
www.roben.pl